



Motion System Product Brochure

조이큐브

JoyCube Motion System

1. 모션(Motion) 플랫폼

- 6, 5, 4, 3 자유도 등 다양한 타입의 모션시스템 개발(서보모터, 전기식)
- Ball Screw, Crank Arm 형식의 액츄에이터 개발 및 적용
- 방위산업(시뮬레이터), 시험장비(안테나, 자동차 부품) 및 엔터테인먼트(전시관, 4D 극장, 게임)등 다양한 분야에 적용
- 허용하중 0.2 ~ 8.0 Ton

2. 리니어 액츄에이터 기반

- 모션 구현범위가 큼
- 제어 움직임에 대한 계산이 용이
- 큰 허용 하중 대응이 가능한 모션 개발 가능
- 특정 제품에 대한 성능 검증 및 시험용 모션 시스템 적합

3. 크랭크 로드 링크지 기반

- 구조가 간단하여 가격 경쟁력 확보
- 다양한 구조로 적용이 가능(6자유도, 3자유도, 2자유도 등등)
- 지상고가 낮아 천정이 낮은 곳에도 적용이 가능
- 엔터테인먼트용 장치에 적합



JoyCube Motion System

1. 직결타입 액추에이터를 적용한 모션시스템

MD6-200-N

선반 또는 항공기에 탑재되는 장비를 시험하기 위한 용도로 개발된 장비.

- 허용하중 : ~200Kg
- 스트로크 : 400mm
- 사용자 요구사항에 따라 상/하부 플랫폼 변경 가능
- 적용사례 : 선반, 항공기 안테나 시험용



MD6-1500-N

소형 시뮬레이터 및 4인승 이하의 탑승 체험을 위한 목적으로 개발된 장비.

- 허용하중 : ~1500Kg
- 스트로크 : 400mm
- 사용자 요구사항에 따라 상/하부 플랫폼 변경 가능
- 적용사례 : 전차조종훈련장비 및 연구소 시험용



MD6-2000-N

중형 시뮬레이터 및 10인승 이하의 탑승 체험을 위한 목적으로 개발된 장비.

- 허용하중 : ~2000Kg
- 스트로크 : 640mm
- 사용자 요구사항에 따라 상/하부 플랫폼 변경 가능
- 적용사례 : 자주포 조종훈련장비 및 4D 영화관



JoyCube Motion System

2. 벨트타입 액추에이터를 적용한 모션시스템

MB6-200-N

선반 또는 항공기에 탑재되는 장비를 시험하기 위한 용도로 개발된 장비.

- 허용하중 : ~1000Kg
- 스트로크 : 400mm
- 사용자 요구사항에 따라 상/하부 플랫폼 변경 가능
- 적용사례 : 선반, 항공기 안테나 시험용



MB6-1000-T

소형 시뮬레이터 및 4인승 이하의 탑승 체험을 위한 목적으로 개발된 장비.

- 허용하중 : ~1500Kg
- 스트로크 : 400mm
- 턴테이블 적용(무한회전 가능)
- 사용자 요구사항에 따라 상/하부 플랫폼 변경 가능
- 적용사례 : 기업 연구소 시험용



MB6-2000-N

대형 안테나 시험을 목적으로 개발된 장비

- 허용하중 : ~2000Kg
- 스트로크 : 500mm
- 사용자 요구사항에 따라 상/하부 플랫폼 변경 가능
- 적용사례 : 대형 안테나 시험용



JoyCube Motion System

3. 크랭크 암 타입 액추에이터를 적용한 모션시스템

MC2-200-N

의자 형태의 1인용 모션시스템, VR 및 비행조종 게임용으로 개발된 장비.

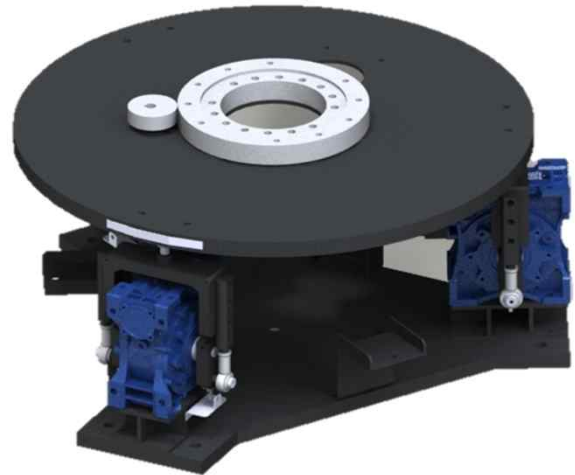
- 허용하중 : ~200Kg
- 스트로크 : 140mm
- 사용자 요구사항에 따라 상/하부 플랫폼 변경 가능
- 적용사례 : 직업체험 테마파크



MC3-1000-T

2인 탑승용 게임장비로 개발됨, 350도 턴테이블 적용

- 허용하중 : ~1000Kg
- 스트로크 : 140mm
- 사용자 요구사항에 따라 상/하부 플랫폼 변경 가능
- 적용사례 : 게임 개발업체



MC3-2000-T

360스크린 콘텐츠 체험용으로 개발된 장비. 무한회전 턴테이블 적용

- 허용하중 : ~2000Kg
- 스트로크 : 340mm
- 사용자 요구사항에 따라 상/하부 플랫폼 변경 가능
- 적용사례 : 콘텐츠 개발업체 및 4D 상영관



JoyCube Motion System

4. 모션제어 소프트웨어

Motion Control Software

실시간 모션제어 및 통신이 가능한 모션제어 소프트웨어 .

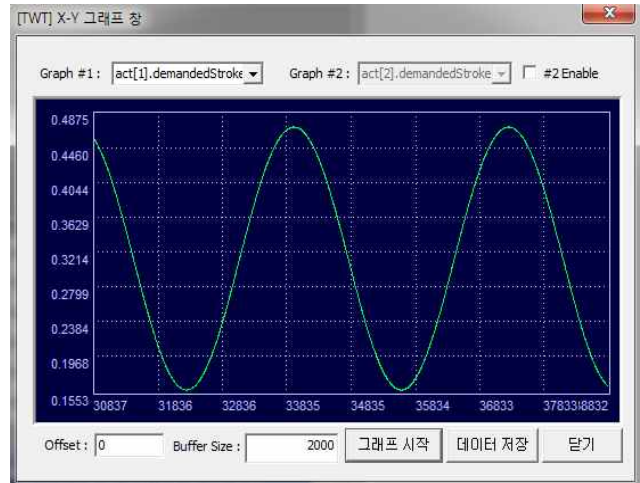
- 인터페이스 : TCP or UDP 통신
- 직관적 GUI 제공
- 실시간 튜닝, 모니터링 지원
- 외부 SW 연동 및 단독구동 지원
- Washout 알고리즘, 역기구학, 제어로직 포함



Graph

내부 모든 데이터에 대한 실시간 그래프 제공.

- Sampling Rate : 4ms
- 그래프 데이터 저장 기능
- 확대 및 축소 기능



Tuning & Monitoring

제어기 및 필터 값 실시간 튜닝 및 모니터링 기능제공

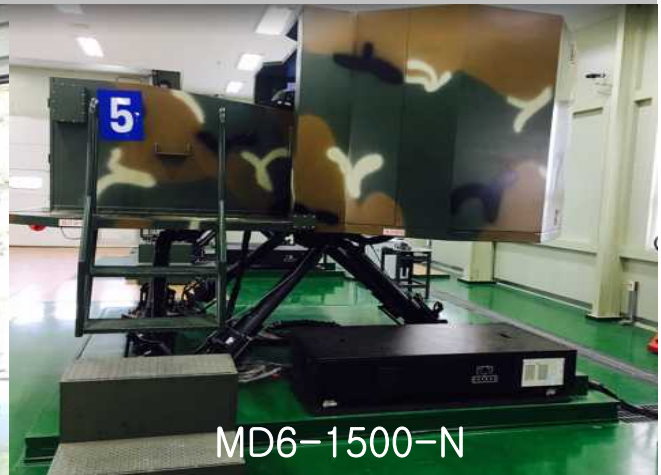
- Update Rate: 4ms
- 플랫폼, 제어기, 필터 실시간 튜닝 기능
- 센서 값 및 액츄에이터 상태 실시간 모니터링 기능

NAME	VALUE	UNIT	MIN	MAX
act[1].actStatus	0	-		
act[1].faultCode	0	-		
act[1].ampEnabled	0	-		
act[1].encCnt	0	cnt		
act[1].actMsgCode	0	-		
act[1].prox	10	-		
act[1].brakeLock	1	-		
act[1].demandedStroke	0.3700	m	0.0000	0.1000
act[1].demandedVel	0.2737	m/s	0.0000	0.6400
act[1].actualStroke	0.0000	m	0.0000	0.4000
act[1].strokeError	0.3689	m	0.0000	1.7177
act[1].motorAngle	0.0000	rad	0.0000	0.0300
act[1].actualRPM	0.0000	RPM	0.0000	0.0100
act[1].demandedRPM	1642.2	RPM	0.0000	65000.0
act[1].CycleCount	16.0000	CNT	-10000.0	0.0000
act[1].enable	0	-	0	1
act[1].encResolution	10000.0	cnt/rev	0.0000	10000.0
act[1].ballScrewLead	0.0100	m/rev	0.0000	0.1000
act[1].gearRatio	1.0000	-	0.0000	1.0000
act[1].kpp	3.0000	-	0.0000	10.0000
act[1].upperBuffer	0.0100	m	0.0000	0.1000
act[1].lowerBuffer	0.0100	m	0.0000	0.1000
act[1].fullStroke	0.6400	m	0.0000	0.6400
act[1].velocityLimit	0.4000	m/s	0.0000	0.4000
act[1].thrsAtSettle	1.7177	m	0.0000	1.7177
act[1].errorLimit	0.0300	m	0.0000	0.0300
act[1].swLimitSpan	0.0100	m	0.0000	0.0100
act[1].topLimit	64000.0	cnt	0.0000	65000.0
act[1].bottomLimit	-5000.0	cnt	-10000.0	0.0000
act[1].countOffset	0.0000	cnt	0.0000	10000.0

JoyCube Motion System

5. 납품실적 및 설치모습

군 납품설치 형상



연구소 납품설치 형상



게임 및 체험관 납품설치 형상



- 주 소 : 전주시 팔복동 반룡로 85
- 전화번호 : 063-228-9700
010-9240-2665
- 팩스번호 : 063-228-9709
- 전자메일 : hbong84@gmail.com
- 홈페이지 : www.joycube.co.kr

- Address : 85, Ballyong-ro, Deokjin-gu, Jeonju-si,
Jeollabuk-do, Republic of Korea
- Phone : 82-63-228-9700
82-10-9240-2665
- Fax : 82-63-228-9709
- E-Mail : hbong84@gmail.com
- Home Page : www.joycube.co.kr